



大径加工用マジックドリル Large diameter MagicDrill

DRW型

MagicDrill DRW

特長 Advantages

- スムーズな食いつき Smooth cutting
- 良好な切りくず排出 Enhanced chip evacuation
- 新材種 PR1230 により
優れた耐欠損性と長寿命を実現
Superior fracture resistance and long tool life
with new PR1230 grade



重ね板加工対応可能

Stacked Plate Drilling is Possible

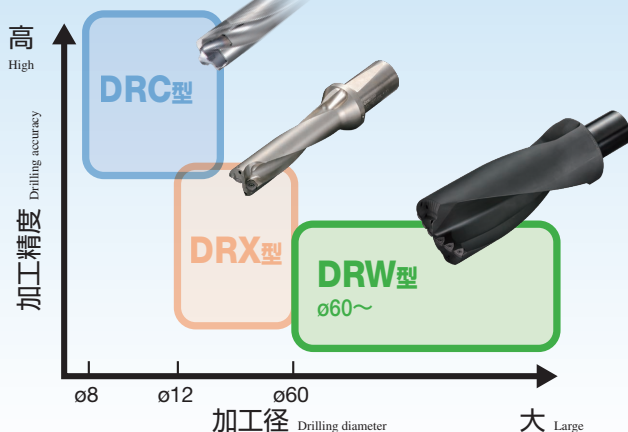
適用サイズ: $\phi 60 \sim \phi 100$ (最大 $\phi 200$ まで対応可)

Applicable diameter: 60mm-100mm (Max. 200mm for custom order)

加工深さ: 1D、2D、3D (最大5Dまで対応可)

Drilling depth: 1xD, 2xD, 3xD (Max. 5xD for custom order)

● マジックドリルシリーズ使い分けマップ MagicDrill Series Application Map



ADVANCING PRODUCTIVITY

生産性向上に貢献する京セラ

ø60以上の大径穴あけ加工に対応!!

For drilling large diameter over 60mm

DRW type 型

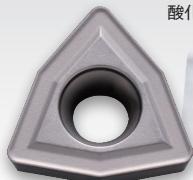
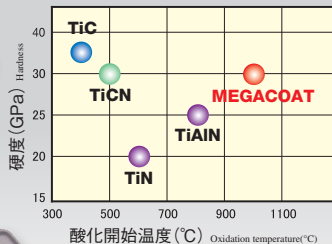
加工深さ: 1D、2D、3D
Drilling depth: 1xD, 2xD, 3xD

優れた耐欠損性と長寿命

Superior fracture resistance and long tool life

• 新材種PR1230により優れた耐欠損性と長寿命を実現

• Superior fracture resistance and long tool life with new PR1230 grade.



外刃・内刃ともに1種類のチップで対応
Inner & outer edges with one type of insert

良好な切りくず排出

Enhanced chip evacuation

- 多刃設計により切りくずを細かく分割
- 幅の広いフルートで切りくず排出良好
- オイルホールにより安定した切りくず排出

- Multiple inserts break chips into smaller pieces
- Large chip evacuation range due to wide flute design.
- Stable chip evacuation via coolant oil hole.



スムーズな食いつき

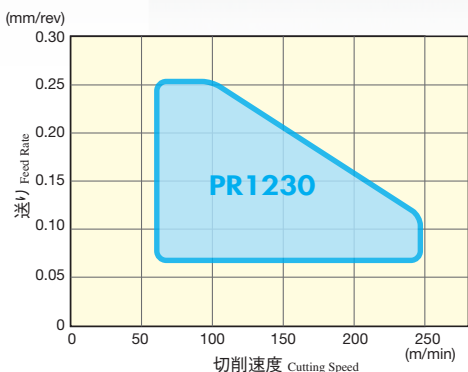
Smooth cutting

- ワーク食いつき時の加工負荷を低減
- ※ 重ね板の加工も可能です。

- Special geometry for reducing drilling load at the start of drilling.
- * Stacked Plate Drilling is possible.

■ 適応マップ (炭素鋼・合金鋼)

Application Range (Carbon Steel / Alloy Steel)



■ 推奨切削条件

Recommended Condition

被削材 Workpiece Material	切削速度 (m/min) Cutting Speed	送り (mm/rev) Feed Rate
炭素鋼 Carbon Steel	80~200	0.07~0.25
合金鋼 Alloy Steel	80~160	0.07~0.25
金型鋼 Tool Steel	70~150	0.06~0.20
ねずみ鋳鉄 Gray Cast Iron	100~240	0.07~0.30
ダクタイル鋳鉄 Nodular Cast Iron	80~150	0.07~0.25

- 十分な切削油 (内部給油) をかけてご使用下さい。Apply enough amount of coolant (internal supply)
- 送りは1枚刃で計算して下さい。Feed rate should be calculated as single insert

■ 適合ワーク形状

Possible Drilling Applications

平面穴 Plain Surface	重ね板 Stacked Plates
連続穴 Hole expansion	斜面穴 Slant Surface

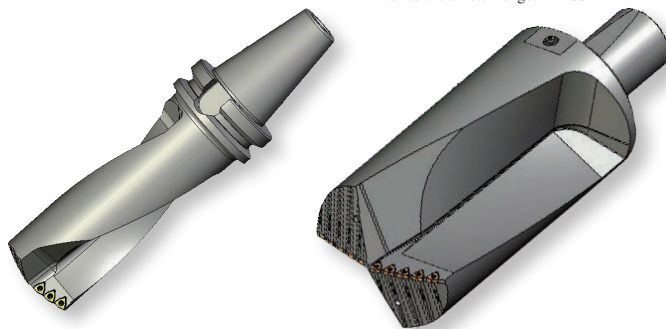
※連続穴: 貫通穴でオーバーラップ量が1/5D (0.2XφDc) 以下で加工して下さい。止り穴での連続穴加工はできません。隣接する止り穴に切りくずが溜まりかみ込みが発生します。

*Hole expansion: Overlap amount of through hole must be 1/5D (0.2 × φDc) or less. Expansion of blind hole is not possible because chips are built up in the next hole and will cause chip biting.

■ 各種特注品例

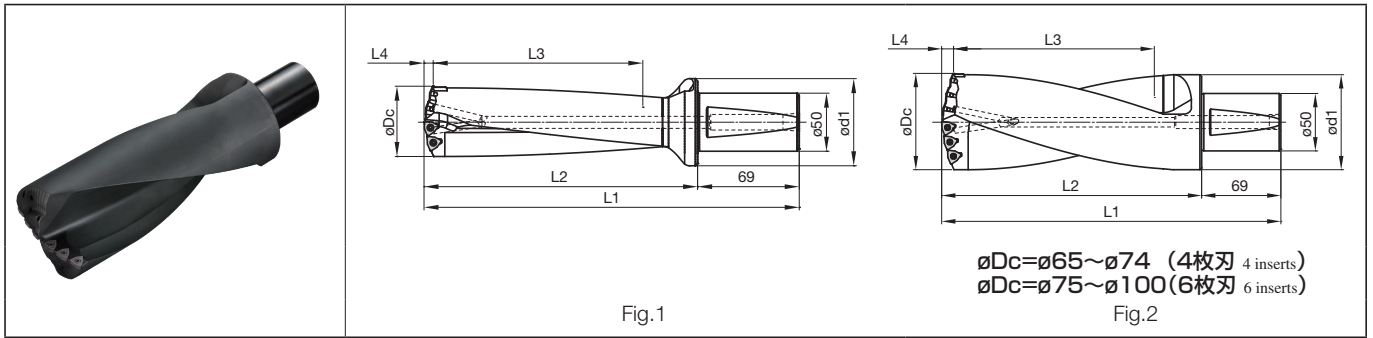
Custom Order Images

製作可能ドリル径: ø22~ø200
Available diameter range: 22-200mm



BTシャンクー一体型
BT integral arbor type

ドリル径ø200
Drill diameter 200mm



●ホルダ寸法(加工深さ:1XD) Toolholder Dimensions (1 X D Drilling Depth)

1D

型番 Dimensions	在庫 Stock	刃数 No. of Insert	寸法(mm) Dimensions (mm)						形状 Shape
			øDc	L1	L2	L3	L4	ød1	
S50- DRW0600M-1-06	受	4	60	175	106	60	7.6	63	Fig.1
DRW0610M-1-06	受		61	176	107	61	7.7	63	
DRW0620M-1-06	受		62	178	109	62	7.8	63	
DRW0630M-1-06	受		63	179	110	63	7.9	63	
DRW0640M-1-06	受		64	182	113	64	8.0	63	
DRW0650M-1-06	受		65	184	115	65	8.2	63	
DRW0660M-1-06	受		66	185	116	66	8.3	64	
DRW0670M-1-06	受		67	187	118	67	8.4	65	
DRW0680M-1-06	受		68	189	120	68	8.5	66	Fig.2
DRW0690M-1-06	受		69	190	121	69	8.6	67	
DRW0700M-1-06	受		70	192	123	70	8.7	68	
DRW0710M-1-06	受		71	193	124	71	8.8	69	
DRW0720M-1-06	受		72	195	126	72	9.0	70	
DRW0730M-1-06	受		73	198	129	73	9.1	71	
DRW0740M-1-06	受		74	199	130	74	9.2	72	
S50- DRW0750M-1-06	受		6	75	201	132	75	9.3	
DRW0760M-1-06	受	76		203	134	76	9.4	74	
DRW0770M-1-06	受	77		204	135	77	9.5	75	
DRW0780M-1-06	受	78		206	137	78	9.7	76	
DRW0790M-1-06	受	79		207	138	79	9.8	77	

型番 Dimensions	在庫 Stock	刃数 No. of Insert	寸法(mm) Dimensions (mm)						形状 Shape
			øDc	L1	L2	L3	L4	ød1	
S50- DRW0800M-1-06	受	6	80	207	138	80	9.9	78	Fig.2
DRW0810M-1-06	受		81	208	139	81	9.9	79	
DRW0820M-1-06	受		82	210	141	82	9.9	80	
DRW0830M-1-06	受		83	210	141	83	9.9	81	
DRW0840M-1-06	受		84	210	141	84	9.9	82	
DRW0850M-1-06	受		85	211	142	85	10.5	83	
DRW0860M-1-06	受		86	213	144	86	10.5	84	
DRW0870M-1-06	受		87	215	146	87	10.5	85	
DRW0880M-1-06	受		88	216	147	88	10.5	86	
DRW0890M-1-06	受		89	218	149	89	10.5	87	
DRW0900M-1-06	受		90	219	150	90	11.0	88	
DRW0910M-1-06	受		91	220	151	91	11.0	89	
DRW0920M-1-06	受		92	222	153	92	11.0	90	
DRW0930M-1-06	受		93	223	154	93	11.0	91	
DRW0940M-1-06	受		94	225	156	94	11.0	92	
DRW0950M-1-06	受		95	226	157	95	11.6	93	
DRW0960M-1-06	受		96	228	159	96	11.6	94	
DRW0970M-1-06	受		97	228	159	97	11.6	95	
DRW0980M-1-06	受		98	230	161	98	11.6	96	
DRW0990M-1-06	受		99	231	162	99	11.6	97	
DRW1000M-1-06	受	100	232	163	100	12.2	98		

●ホルダ寸法(加工深さ:2XD) Toolholder Dimensions (2 X D Drilling Depth)

2D

型番 Dimensions	在庫 Stock	刃数 No. of Insert	寸法(mm) Dimensions (mm)						形状 Shape
			øDc	L1	L2	L3	L4	ød1	
S50- DRW0600M-2-06	●	4	60	235	166	120	7.6	63	Fig.1
DRW0610M-2-06	受		61	237	168	122	7.7	63	
DRW0620M-2-06	受		62	240	171	124	7.8	63	
DRW0630M-2-06	受		63	242	173	126	7.9	63	
DRW0640M-2-06	受		64	246	177	128	8.0	63	
DRW0650M-2-06	●		65	249	180	130	8.2	63	
DRW0660M-2-06	受		66	251	182	132	8.3	64	
DRW0670M-2-06	受		67	254	185	134	8.4	65	
DRW0680M-2-06	受		68	257	188	136	8.5	66	Fig.2
DRW0690M-2-06	受		69	259	190	138	8.6	67	
DRW0700M-2-06	●		70	262	193	140	8.7	68	
DRW0710M-2-06	受		71	264	195	142	8.8	69	
DRW0720M-2-06	受		72	267	198	144	9.0	70	
DRW0730M-2-06	受		73	271	202	146	9.1	71	
DRW0740M-2-06	●		74	273	204	148	9.2	72	
S50- DRW0750M-2-06	●		6	75	276	207	150	9.3	
DRW0760M-2-06	受	76		279	210	152	9.4	74	
DRW0770M-2-06	受	77		281	212	154	9.5	75	
DRW0780M-2-06	受	78		284	215	156	9.7	76	
DRW0790M-2-06	受	79		286	217	158	9.8	77	

型番 Dimensions	在庫 Stock	刃数 No. of Insert	寸法(mm) Dimensions (mm)						形状 Shape
			øDc	L1	L2	L3	L4	ød1	
S50- DRW0800M-2-06	●	6	80	287	218	160	9.9	78	Fig.2
DRW0810M-2-06	受		81	289	220	162	9.9	79	
DRW0820M-2-06	受		82	292	223	164	9.9	80	
DRW0830M-2-06	受		83	293	224	166	9.9	81	
DRW0840M-2-06	受		84	294	225	168	9.9	82	
DRW0850M-2-06	●		85	296	227	170	10.5	83	
DRW0860M-2-06	受		86	299	230	172	10.5	84	
DRW0870M-2-06	受		87	302	233	174	10.5	85	
DRW0880M-2-06	受		88	304	235	176	10.5	86	
DRW0890M-2-06	受		89	307	238	178	10.5	87	
DRW0900M-2-06	●		90	309	240	180	11.0	88	
DRW0910M-2-06	受		91	311	242	182	11.0	89	
DRW0920M-2-06	受		92	314	245	184	11.0	90	
DRW0930M-2-06	受		93	316	247	186	11.0	91	
DRW0940M-2-06	●		94	319	250	188	11.0	92	
DRW0950M-2-06	●		95	321	252	190	11.6	93	
DRW0960M-2-06	受		96	324	255	192	11.6	94	
DRW0970M-2-06	受		97	325	256	194	11.6	95	
DRW0980M-2-06	受		98	328	259	196	11.6	96	
DRW0990M-2-06	受		99	330	261	198	11.6	97	
DRW1000M-2-06	●	100	332	263	200	12.2	98		

型番 Dimensions	在庫 Stock	刃数 No. of Insert	寸法(mm) Dimensions (mm)					形状 Shape	
			φDc	L1	L2	L3	L4		φd1
S50- DRW0600M-3-06	●	4	60	295	226	180	7.6	63	Fig.1
DRW0610M-3-06	受		61	298	229	183	7.7	63	
DRW0620M-3-06	受		62	302	233	186	7.8	63	
DRW0630M-3-06	受		63	305	236	189	7.9	63	
DRW0640M-3-06	受		64	310	241	192	8.0	63	
DRW0650M-3-06	●		65	314	245	195	8.2	63	
DRW0660M-3-06	受		66	317	248	198	8.3	64	
DRW0670M-3-06	受		67	321	252	201	8.4	65	Fig.2
DRW0680M-3-06	受		68	325	256	204	8.5	66	
DRW0690M-3-06	受		69	328	259	207	8.6	67	
DRW0700M-3-06	●		70	332	263	210	8.7	68	
DRW0710M-3-06	受		71	335	266	213	8.9	69	
DRW0720M-3-06	受		72	339	270	216	9.0	70	
DRW0730M-3-06	受		73	344	275	219	9.1	71	
DRW0740M-3-06	●	74	347	278	222	9.2	72		
S50- DRW0750M-3-06	●	6	75	351	282	225	9.3	73	Fig.2
DRW0760M-3-06	受		76	355	286	228	9.4	74	
DRW0770M-3-06	受		77	358	289	231	9.5	75	
DRW0780M-3-06	受		78	362	293	234	9.7	76	
DRW0790M-3-06	受		79	365	296	237	9.8	77	

型番 Dimensions	在庫 Stock	刃数 No. of Insert	寸法(mm) Dimensions (mm)					形状 Shape	
			φDc	L1	L2	L3	L4		φd1
S50- DRW0800M-3-06	●	6	80	367	298	240	9.9	78	Fig.2
DRW0810M-3-06	受		81	370	301	243	9.9	79	
DRW0820M-3-06	受		82	374	305	246	9.9	80	
DRW0830M-3-06	受		83	376	307	249	9.9	81	
DRW0840M-3-06	受		84	378	309	252	9.9	82	
DRW0850M-3-06	●		85	381	312	255	10.5	83	
DRW0860M-3-06	受		86	385	316	258	10.5	84	
DRW0870M-3-06	受		87	389	320	261	10.5	85	
DRW0880M-3-06	受		88	392	323	264	10.5	86	
DRW0890M-3-06	受		89	396	327	267	10.5	87	
DRW0900M-3-06	●		90	399	330	270	11.0	88	
DRW0910M-3-06	受		91	402	333	273	11.0	89	
DRW0920M-3-06	受		92	406	337	276	11.0	90	
DRW0930M-3-06	受		93	409	340	279	11.0	91	
DRW0940M-3-06	●		94	413	344	282	11.0	92	
DRW0950M-3-06	●		95	416	347	285	11.6	93	
DRW0960M-3-06	受		96	420	351	288	11.6	94	
DRW0970M-3-06	受		97	422	353	291	11.6	95	
DRW0980M-3-06	受		98	426	357	294	11.6	96	
DRW0990M-3-06	受		99	429	360	297	11.6	97	
DRW1000M-3-06	●	100	432	363	300	12.2	98		

●:標準在庫 Std. Stock 受:受注生産品 Made to order

■適合チップ Application Inserts

形状 Insert	型番 Description	寸法(mm) Dimension (mm)				角度(°) Angle(°)	MEGACOAT PR1230	適合ホルダ Applicable Toolholder
		A	T	φd	rε			
	WCMT06T308	9.525	3.97	3.7	0.8	7°	●	S50-DRW...-06
	WCMT050308	7.94	3.18	3.2			●	(特注ホルダ用) (Custom-order)

※WCMT050308は特注(φ22~)用です。WCMT050308 is for custom-order (φ22 or larger)

●:標準在庫 Std. Stock

■部品 Spare parts

型番 Description	クランプスクリー Clamp screw	レンチ Wrench
S50-DRW...-06	SB-3592TR	FT-10

◆加工上の注意点 Caution

貫通穴加工の場合、貫通時にディスクが発生し、飛散する場合があります。
汎用旋盤等のカバーのないマシンでご使用される場合は危険防止の為、カバー等を取付けて下さい。
When drilling through the workpiece, a disk may be ejected. Proper machine guarding is necessary to prevent injury when operating machine with no cover such as a conventional lathe.

Q&A

Q-1

加工穴径はドリル呼び径φDcに対し、どの程度大きくなりますか。
How much is the hole diameter larger than the drill nominal diameter?

A-1

φ85(2D)によるSCM材の加工でドリル呼び径(φDc)に対し+0~0.4mm程度大きくなります。
ドリル径(φDc)やドリル加工深さ、被削材などの加工条件によってばらつきがあります。試加工を行うなど、事前に穴径をご確認ください。
In case of 85mm (2xD) drill, hole diameter become 0-0.4mm larger than the drill nominal diameter. (SCM, etc.)
It depends on cutting conditions such as drill diameter (φDc), cutting depth and workpiece material, etc. Test drilling is recommended to confirm the actual hole diameter.

Q-2

被削材がねばいので、切りくずが伸びて絡まります。対策は？
The workpiece material is elastic and the chips are stretched and tangled. Is there any countermeasure?

A-2

被削材がねばく切りくずが伸びる場合、「低速+送り大」又は「高速+送り小」等による対策があります。入口から10mmくらいまで切りくずが伸び、10mmを超えると安定することが多く、入口部のみの条件変更も有効です。
・【低速+送り大】
厚い切りくずを生成することで、切りくずを折れやすくコントロールしやすくします。
Vc=80m/min, f=0.2~0.25mm/rev 等
When chips of elastic material are stretched and tangled, try "low rate + large feed" or "high rate + small feed" or other settings. Chips are usually stretched well between the entrance and 10 mm inside, and not any more stretched further inside. Therefore changing the condition of entrance only will also be effective.
・【Low rate + Large feed】
This setting makes the chips thicker so that they easily break off.
e.g. Vc=80 m/min, f=0.2 to 0.25 mm/rev

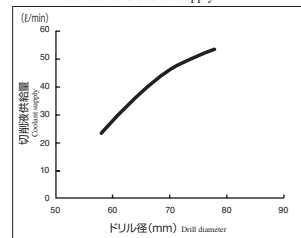
Q-3

外部給油での加工は可能ですか。
Is it possible to use outer coolant?

A-3

外部給油での加工は推奨致しません。内部給油にて加工してください。
Outer coolant is not recommended. Use internal coolant.

◆ドリル径と切削液供給量の関係
Drill diameter and coolant supply



京セラ株式会社
機械工具事業本部
〒612-8501 京都市伏見区竹田鳥羽殿町6番地
TEL:075-604-3651 FAX:075-604-3472

切削工具に関する技術的なご相談は
0120-39-6369 ●受付時間 9:00~12:00・13:00~17:00
●土曜・日曜・祝日・会社休日は受付していません
(携帯・PHSからもご利用できます) FAX:075-602-0335 京セラ カスタマーサポートセンター

※個人情報利用...お問合せの回答やサービス向上、情報提供に使用いたします。
※お問合せの際は、番号をお間違えないようお願い申し上げます。